



DewPro[®] MMY30

Transmisor de punto de rocío

El DewPro MMY30 es un transmisor con alimentación por bucle con salida de 4 a 20 mA. El DewPro MMY30 está diseñado específicamente para medir el punto de rocío o ppm en gases a presión de línea o presión atmosférica. El sensor de óxido de aluminio planar proporciona una resistencia excelente a la corrosión, mayor estabilidad de calibración, tiempos rápidos de respuesta y un coeficiente excepcionalmente bajo de temperatura. La pantalla opcional integrada con interfaz del usuario aporta capacidad completa de programación y diagnóstico. El DewPro MMY30 cuenta con una celda de flujo integral para filtración y regulación de flujo, haciéndolo ideal para monitorear el contenido de humedad en el entorno de diversos procesos. Se ofrecen varias opciones para la conexión de procesos, facilitando la instalación del transmisor. Las aplicaciones incluyen secadores de aire deshidratante, gas natural de cañerías y gases industriales.

Características

- Transmisor de 4 a 20 mA con alimentación de bucle
- Sensor de óxido de aluminio planar de respuesta rápida
- Filtración y regulación de flujo integrales
- Montaje en interiores o exteriores sin problemas
- Validación de campo con el analizador de humedad MMY245
- Electrónica de microcontrolador en alojamiento Tipo 4X/IP67

Opciones

- Pantalla integrada con interfaz del usuario
- Aprobación de FM intrínsecamente seguro/a prueba de explosiones, Clase I,II,III, División 1 y 2, Grupos A,B,C,D,E,F y G ubicaciones peligrosas (clasificadas)
- Accesorios en medidas inglesas o métricas
- Se ofrece pantalla externa con alimentación por bucle y contactos de alarma

Especificaciones del DewPro® MMY30

Elemento detector

Sensor de óxido de aluminio planar

Rango de medición

-130°F a 50°F (-90°C a 10°C) temperatura de punto de rocío;
0 a 10, 0 a 100, 0 a 1000 ppmv (totalmente ajustable con pantalla integral)

Ciclo recomendado de recalibración

12 meses, dependiendo de la aplicación

Precisión de la calibración

±3.6°F (±2°C) punto de rocío a 77°F (25°C)

Humedad relativa máxima del sensor

50% a temperatura de punto de rocío > 32°F (0°C)

Temperatura operativa y de almacenamiento

Proceso: -40°F a 122°F (-40°C a 50°C)

Aspecto electrónico: -40°F a 185°F (-40°C a 85°C)

Purga de aire apagada a 100 psig (7 bars)

Aproximadamente 1 SCFH (28 sl/h)

Presión operativa máxima

450 psig (31 bars, 3.1 MPa)

Filtro de entrada: Acero inoxidable sinterizado de 2 micras

Índice de fuga de helio

<10⁻⁶ mbar l/s

Salida

4 a 20 mA con alimentación por bucle, 16 :Resolución A

Bloqueo de flujo

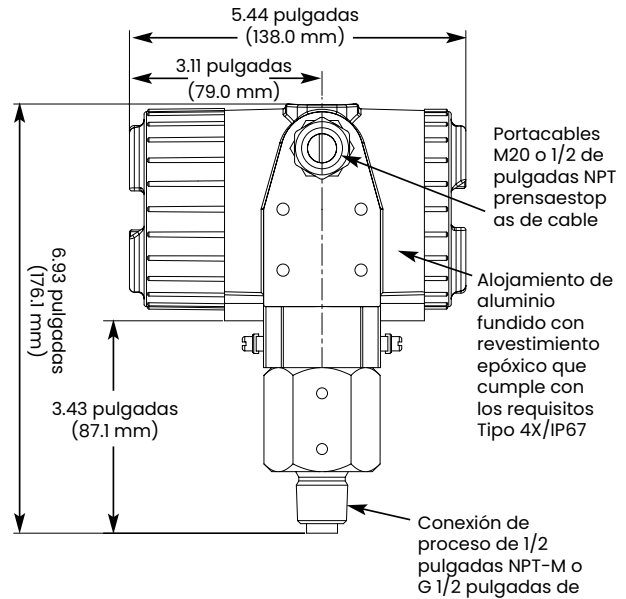
acero inoxidable 316 con roscado de 1/2 pulgadas MNPT a G 1/2 (DIN ISO 228)

Ancho de llave para bloqueo de flujo

1-5/8 pulgadas (42 mm)

Aspecto electrónico

Operador por microcontrolador



DewPro MMY30 con opción de pantalla

Pantalla opcional

Pantalla numérica de cuatro dígitos con gráfico de barras e indicación de posición de matriz. Cuatro teclas de interfaz del usuario para selecciones de unidades, ajustes de salida y rangos.

Fuente de alimentación

24 VCC nominal, rango de 12 a 30 VCC

Protección

Tipo 4X/IP67

Peso

4.4 lb (2 kg)

Acatamiento europeo

Cumple con la Directriz EMC 89/336/EEC y PED 97/23/EC para DN < 25

Certificaciones/Aprobaciones opcionales

- FM IS Clase I, II, III, División 1, Grupos A, B, C, D, E, F y G, T5
- FM XP-IS Clase I, División 1, Grupos A, B, C y D, T5
- FM NI Clase I, División 2, Grupos A, B, C y D, T4ADIP Clase II, III, División 1, Grupos E, F y G, T5
- ATEX II 3G EEx nA IIC T4

Panametrics, un negocio de Baker Hughes, ofrece soluciones para la medida de humedad y Oxígeno, así como para la medida de caudal de líquidos y gases en aplicaciones y entornos exigentes.

Expertos en la gestión de antorchas, la tecnología de Panametrics también ayuda a reducir las emisiones y a optimizar el rendimiento de los sistemas de antorchas.

Las soluciones de Panametrics para medidas críticas y para la gestión de las emisiones de las antorchas tienen un alcance que se extiende por todo el mundo y permiten a los clientes impulsar la eficiencia y lograr los objetivos de reducción de carbono en industrias que incluyen: petróleo y gas; Energía; Cuidado de la salud; Agua y Aguas residuales; Procesamiento químico; Alimentación y Bebidas y muchos otros.

Únase a la conversación y síganos en LinkedIn:
[linkedin.com/company/panametricscompany](https://www.linkedin.com/company/panametricscompany)

Copyright 2021 Baker Hughes Company. All rights reserved.

BHCS38760-ES

(03/2021)

Baker Hughes 

panametrics.com