

3RG4075-0AH00-PF	NC Öffner	3 Wire 3 Leiter
-------------------------	--------------	--------------------

Size / Bauform	Special design / Sonderbauform
Mounting / Einbau	embeddable / bündig

<u>Operating distance / Schaltabstand</u>			
Rated operating distance / Bemessungsschaltabstand	sn	5,0 mm	
Effective operating distance / Realschaltabstand	sr	4,8 ... 5,5 mm	
Assured operating distance / Gesicherter Schaltabstand	sa	4,5 mm	
Standard target mild steel / Meßplatte Stahlfahne St 37		18 x 18 x 1 mm	
Repeat accuracy / Wiederholgenauigkeit	R	0,15 mm	
Hysteresis / Hysterese	H	0,01 ... 1,5 mm	
Reduction factors / Reduktionsfaktoren	Al:	0,40	Cu: 0,30
	Ms:	0,40	Stainl. steel / Edlest.: 0,70

<u>Power supply voltage / Versorgungsspannung</u>	
Rated operational voltage / Bemessungsbetriebsspannung	Ue 24 V DC
Operating voltage range / Betriebsspannungsbereich	UB 10 ... 30 V DC
No-load supply current / Leerlaufstrom	Io 1,5 mA
max. ripple content / zul. Restwelligkeit	± 10 %

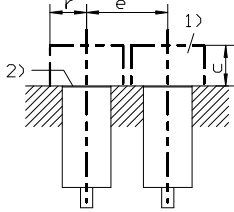
<u>Output / Ausgang</u>	
Output / Ausgangsart	3 wire DC pnp / 3Leiter DC pnp
Rated operational current / Bemessungsbetriebsstrom	Ie 50 mA
Output voltage drop / Spannungsfall max.	Ud ≤1,5 V
Off-state current / Reststrom	0,01 mA
Short-circuit strength / Kurzschlußfestigkeit	not built-in / nicht eingebaut
Overload withstand capability / Überlastfestigkeit	not built-in / nicht eingebaut

<u>Times / Zeiten</u>	
Frequency of operating cycles / Schaltfrequenz	f 100 Hz
Time delay before availability / Bereitschaftsverzug	tv 6 ms

<u>Temperatures / Temperaturen</u>	
Rated temperature / Bemessungstemperatur	Tu 25 Cel
Ambient temperature range / zul. Umgebungstemperatur	Ta -25 ... +70 Cel
Storage temperature range / zul. Lagertemperatur	Ts -40 ... +85 Cel

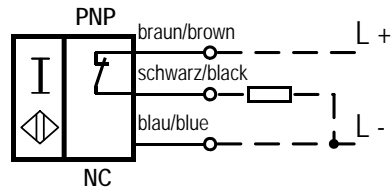
Electrical protections / Elektrische Schutzmaßnahmen, EMV		
Reverse voltage protection / Verpolungsschutz		built-in / eingebaut (Power supply voltage / Versorgungsspannung)
Wire breakage protection / Drahtbruchsicherheit		not built-in / nicht eingebaut
Inductive overvoltage / Induktionsschutz		built-in / eingebaut
Spurious switch-on pulse / Einschaltfehlimpuls		suppressed / unterdrückt

Mechanical protections / Mechanische Schutzmaßnahmen		
Degree of protection / Schutzart		IP 67
Shock / Schockbeanspruchung		30 x g; 18 ms duration / Einwirkdauer
Vibration / Schwingbeanspruchung		10 bis 55 Hz, 1 mm amplitude / Amplitude

Mounting conditions / Einbaubedingungen		
Side-by-side mounting possibility / Aneinanderreihbarkeit Influence metallic surroundings / Einfluß metallischer Umgebung	e> r> g> w> c>	30 mm 15 mm -- -- 10 mm
		 <p>Remarks/Bemerkungen: 1) free space/Freiraum 2) sensing face/aktive Fläche</p>
Max. Cable length / max. zulässige Leitungslänge		300 m

Design characteristics / Konstruktive Merkmale		
Housing material / Gehäuse		moulded plastic / Formstoff
Cable type / Leitungstyp		3 x 0,25 mm ²
Cable length / Leitungslänge, eingegossen		0,53 m
Sensing face / Ansprechfläche		front side / stirnseitig
Weight / Gewicht		0,01 kg

3RG4075-0AH00-PF:



Response characteristics/Ansprechkennlinie:

